

Brugervejledning

TRAILERBOSS₃

by DESIGNBOSS



Model 130

Passer til trailere af følgende dimensioner:

Indvendigt breddemål: 105 cm til 116 cm

Maksimal længde: 205 cm

Indholdsfortegnelse

Tillykke	side 2
Sikkerhed og miljø	side 2
Indhold	side 2
Montage	side 3
Spørgsmål	side 8
Overensstemmelseserklæring	side 8
Garanti	side 8

Tillykke

Tillykke med din TrailerBoss, som er udviklet, designet og produceret i Danmark.

Din TrailerBoss gør det let at håndtere presenningen, samtidig med, at den sikrer en god opbevaring af den.

Vi håber du får stor glæde af din TrailerBoss.

Med venlig hilsen

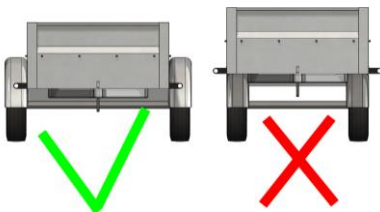
DesignBoss

Sikkerhed og miljø

Læs brugervejledningen grundigt, så TrailerBossen monteres sikkerhedsmæssigt korrekt.

Din TrailerBoss må ikke anvendes på en trailer som er under 105 cm bred, da TrailerBossen så vil stikke længere ud end skærnkasserne.

Ligeledes må TrailerBossen ikke monteres på trailere hvor skærnkasserne er under traileren, da TrailerBossen så vil være bredere end traileren.



Hvis presenningen ikke er trukket ud og sat på traileren, skal presenningen være rullet helt ind under kørsel, så presenningen ikke blaffer.

Når presenningen er trukket ud og monteret på traileren, kan man evt. vælge at fastgøre elastikkerne på frontklappen for yderligere fastgørelse af presenningen.

Vær opmærksom på at venderadiusen kan være reduceret når du bakker.

Anbring ikke genstande oven på TrailerBossen.

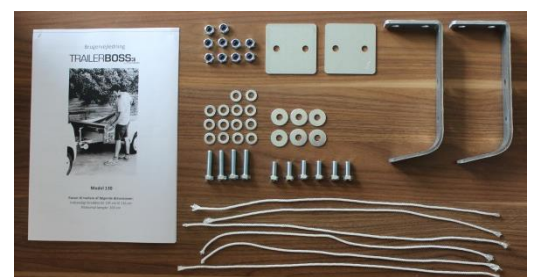
Husk at efterspænde alle bolte.

TrailerBossen kan genbruges og skal ved bortskaffelse afleveres på genbrugspladsen.

Indhold

Kassen indeholder:

- Ét stk. TrailerBoss.
- To stk. beslag med tilhørende bolte, møtrikker og skiver.
- Seks stk. snore til fastgørelse af presenning.



Montage

For at lette montagen anbefales det at være to personer. Der skal til montagen anvendes følgende:

- Målebånd eller tommestok
- Tusch til opmærkning på trailer
- 2 stk. 13 mm stjernegaffeløgler
- Boremaskine med $\varnothing 8,5$ mm bor (husk mindre bor til forboring)
- Fladkærvet skruetrækker

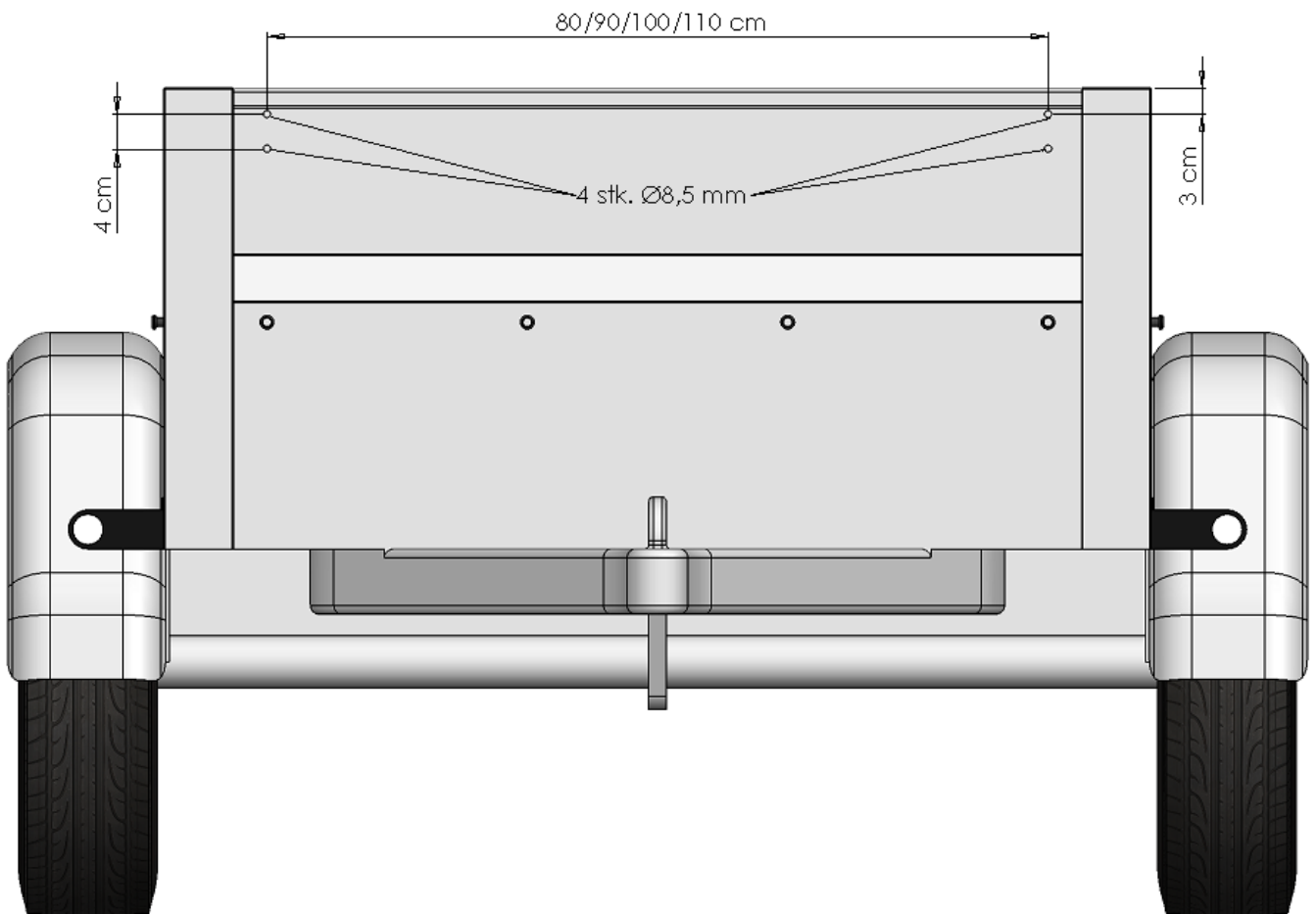
Opmærkning af huller på trailer

De fire $\varnothing 8,5$ mm huller markeres på trailerens front med en tusch. For at få den bedste stabilitet er det vigtigt at vælge den yderste hulrække på TrailerBossen, som traileren tillader.

Hulafstandene på TrailerBossen er: 80/90/100/110 cm

- Husk at markere hullerne symmetrisk på traileren.

Det øverste hul skal sidde 3 cm fra trailerens overkant, da dette sikrer det bedste oprul af presenningen. Er der ikke en plan flade til montage af beslaget i denne position, flyttes beslaget hellere op end ned. Monteres TrailerBossen længere nede end 3 cm, kan det i nogle tilfælde besvære oprulningen af presenningen.

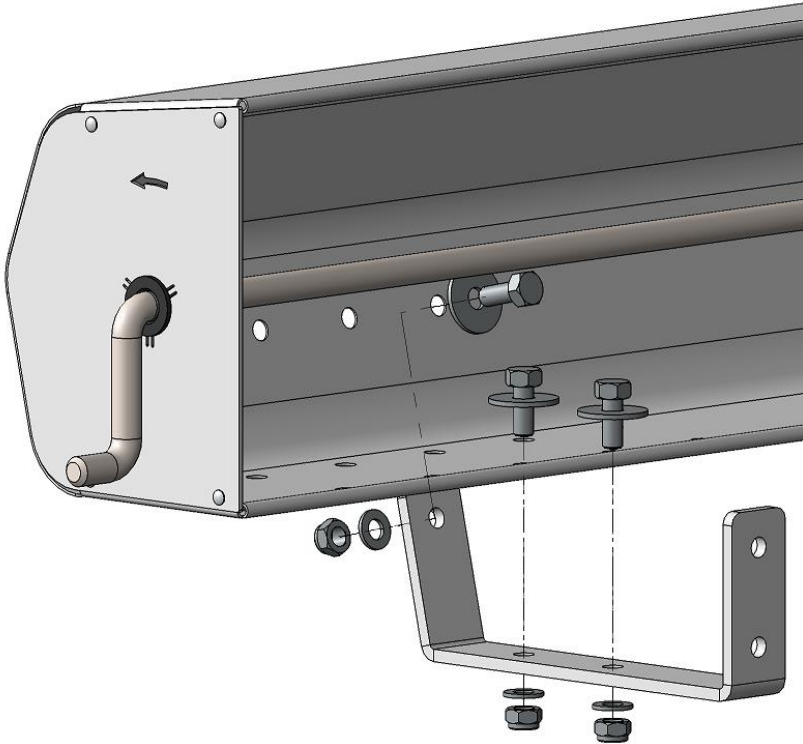


Samling af TrailerBoss

Beslagene monteres som vist på billedet. Det er vigtigt at montere de store skiver indvendigt i kabinettet, og de små udvendigt på beslaget. Alle møtrikker monteres udvendigt.

Til montering af hvert beslag anvendes:

- 3 stk. korte skruer, M8x20
- 3 stk. store skiver til indvendig montage
- 3 stk. små skiver til udvendig montage
- 3 stk. låsemøtrikker



Boring af huller

De fire huller bores med et $\varnothing 8,5$ mm bor.

- Husk at kontrollere, at TrailerBossen passer til dine markeringer på traileren, inden hullerne bores.
- Husk at bore for med mindre bor.

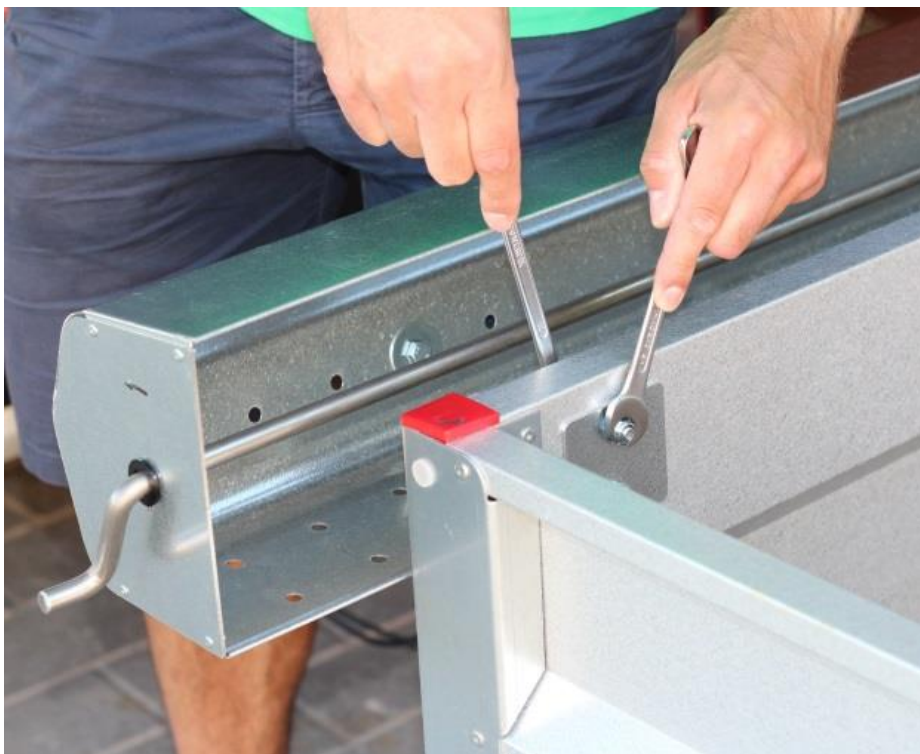
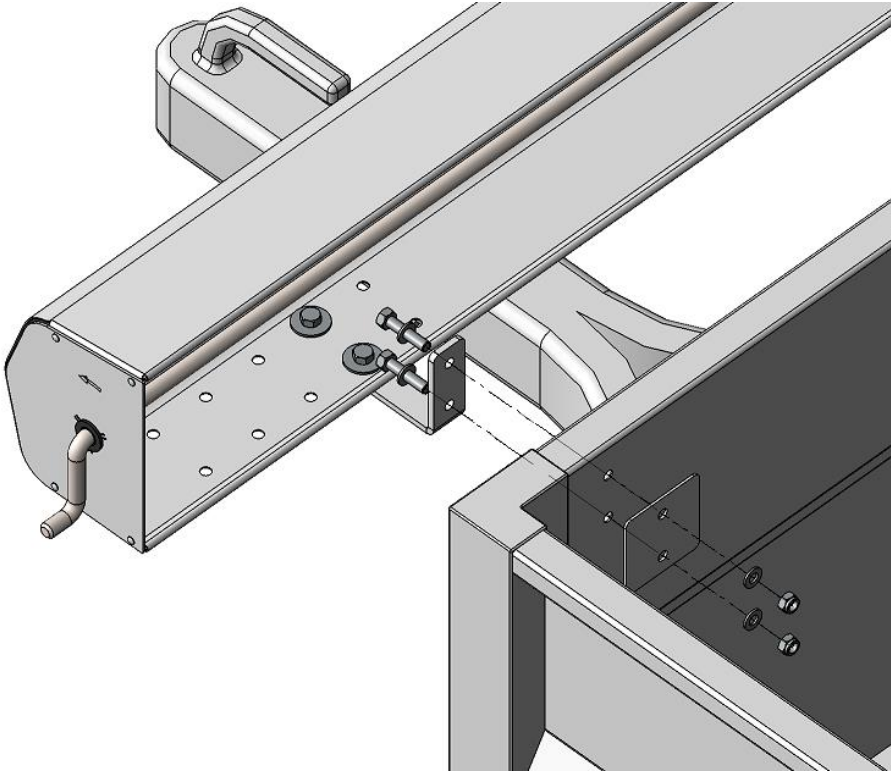


Montering af TrailerBoss på trailer

De firkantede mellemlægsplader monteres indvendigt. Skruerne boltes igennem udefra.

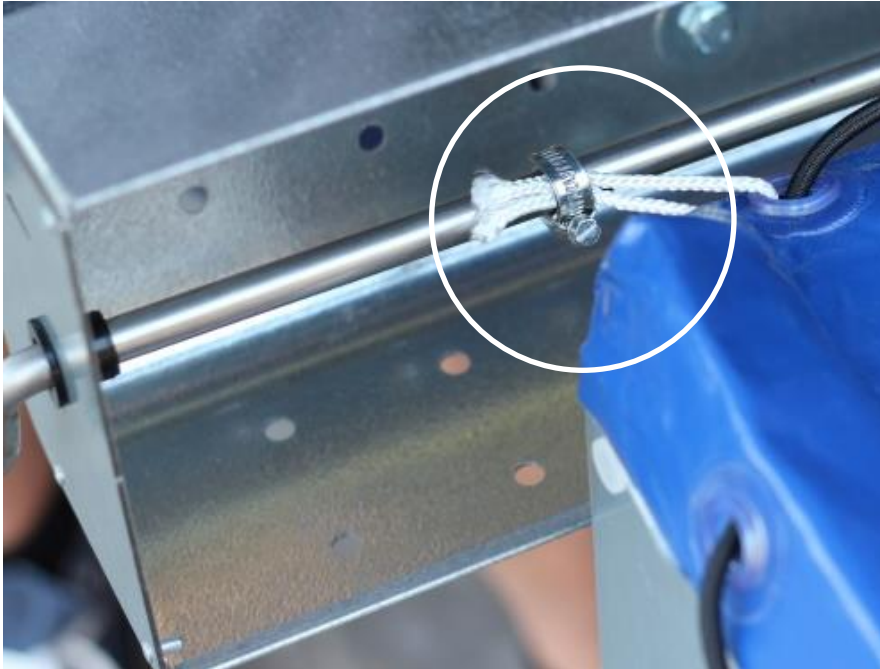
Til montering af TrailerBoss på trailer anvendes følgende pr. beslag:

- 2 stk. lange skruer, M8x35 mm.
- 4 stk. små skiver
- 1 stk. mellemlægsplade
- 2 stk. låsemøtrikker



Montage af presenning på TrailerBoss

1. Montér presenningen på traileren uden at fastgøre elastikken på fronten.
2. Træk en snor mellem yderste øje på presenning og spændebånd. Spændebåndet skal flugte med trailerens yderside.
3. Stram snoren og spænd spændebåndet.
4. Forbind snoren i modsatte side på samme vis – *De to snore skal være lige lange.*



Her ses presenning og aksel forbundet med snor og spændebånd.

5. I de resterende mellemliggende huller forbindes øjne og aksel uden brug af spændebånd. Der bindes tre knuder på snoren.

Disse snore fungerer kun som hjælpeguides og må derfor gerne sidde lidt løst.



Her ses presenning og aksel forbundet med snor uden spændebånd.



Her ses hvordan snorene skal forbindes mellem akslen og presenningen.

Spørgsmål

Hvordan skal jeg vedligeholde min TrailerBoss?

Svar: Din TrailerBoss er som udgangspunkt vedligeholdelsesfri. Husk dog at efterspænde bolte og spændebånd samt efterse snorenes tilstand. Hvis akslen giver en lyd når man drejer, kan man give plastbøsningerne lidt fedt eller olie.

Min TrailerBoss ruller skævt ind?

Svar: Kontrollér at de to yderste snore er ens strammet op.

Min TrailerBoss går trægt?

Svar: I enkelte tilfælde kan det være nødvendigt at løfte presenningen op med den ene hånd samtidig med, at du ruller ind med den anden.

Læs mere på www.designboss.dk

EF - Overensstemmelseserklæring

Maskindirektivet 2006/42/EF

Fabrikant

DesignBoss IVS
CVR-nr. 36911158
Klarupvej 18
9270 Klarup
www.designboss.dk
info@designboss.dk

Hermed erklærer vi, at:

TrailerBoss er i overensstemmelse med bestemmelserne i Maskindirektivet 2006/42/EF.

TrailerBoss er godkendt af Trafikstyrelsen.

Klarup 1. juli 2015



Karsten Pedersen



Simon Russek

Garanti

DesignBoss yder garanti iht. købeloven.

DesignBoss kan ikke drages til ansvar for skader på trailer, bil osv. som påføres af TrailerBossen.

Ved reklamation henvises til din forhandler.

Vi tager forbehold for ændringer og trykfejl.

Patent pending.

V.3